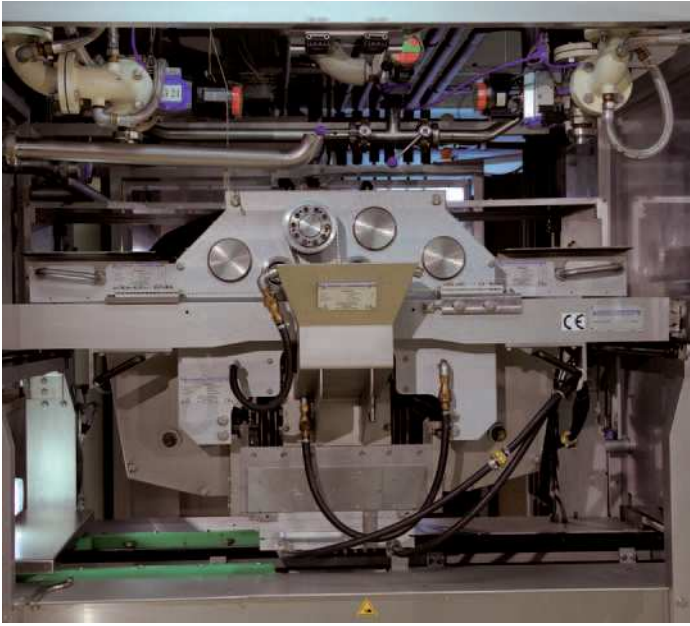
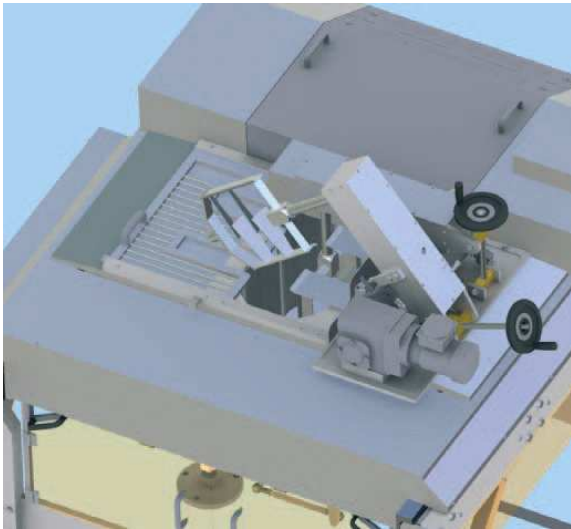


**Cambio o modificación de depositadoras en plantas de moldeo existentes**

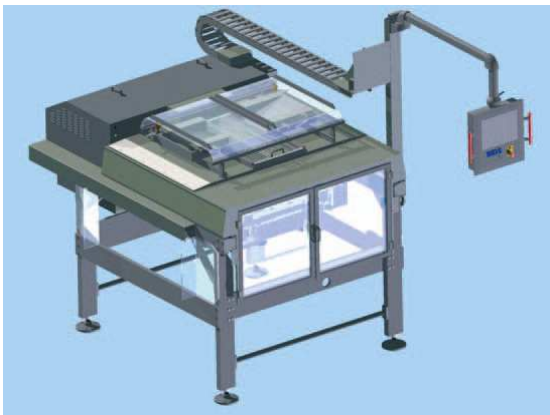




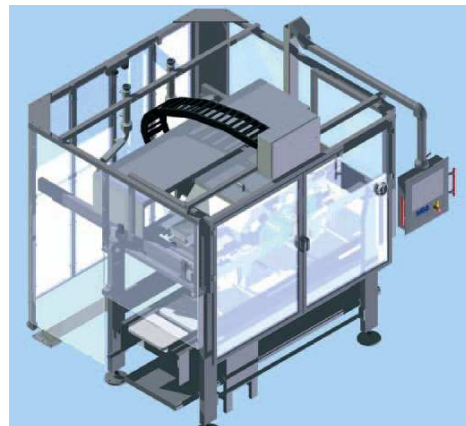
*Depositadora con agitador vertical*



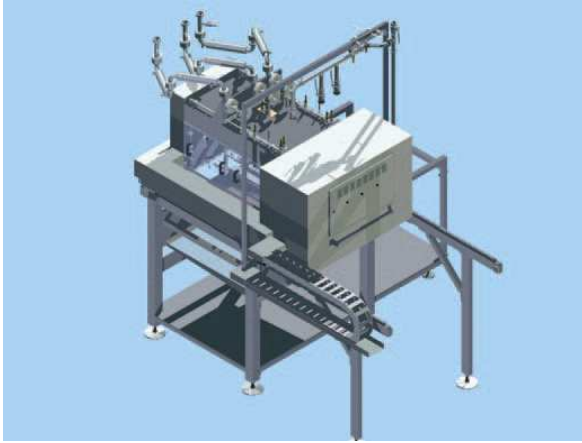
*Depositadora One Shot*



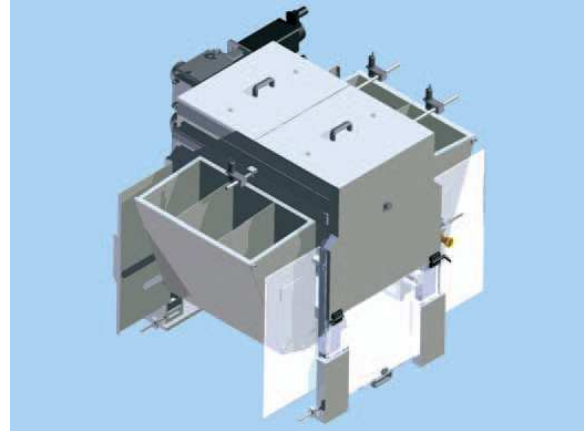
*Depositadora Triple Shot*



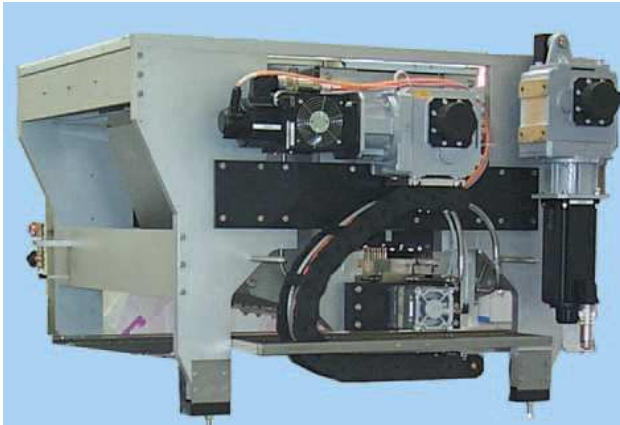
*Depositadora Triple Shot*



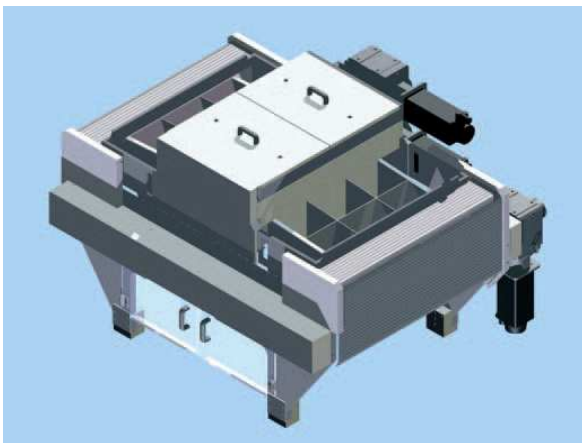
*Depositora de caramelo duro o de fondant*



*Depositora de mogul de un golpe*



*Depositora de mogul multi golpe*



*Depositora de mogul de 3 masas One Shot*